



QU493

Lötrauchabsaugung Smoke Absorber



Bräunlich GmbH

Am Heideberg 26

D-06886 Lutherstadt Wittenberg

Tel. +49 (0) 3491/6181-0

Fax +49 (0) 3491/6181-18

e-mail: info@quick-tools.de

www.quick-tools.de

Inhaltsverzeichnis

1.	Deutsch	1
1.1.	Sicherheitshinweise	1
1.2.	Technischen Daten	2
1.3.	Inbetriebnahme/Bedienung	2
1.4.	Luftstromrichtung ändern	3
1.5.	Gebrauchshinweise	3
2.	English	1
2.1.	Safety Instruction	1
2.2.	Funktion	2
2.3.	Specification	2
2.4.	Operation Instruction	3
2.5.	Replacing the Filter	3

1. Deutsch

VIELEN DANK FÜR DEN KAUF EINER QUICK LÖTRAUCH-
ABSAUGUNG.

Bitte lesen Sie die Bedienungsanleitung vor Inbetriebnahme und
bewahren Sie diese an einem sicheren und für alle Anwender leicht
zugänglichen Ort auf.

1.1. Sicherheitshinweise

Das Gerät ist nur mit der auf dem Typenschild angegebenen
Nennspannung und Frequenz zu betreiben.

Das Gerät niemals in Verbindung mit offenem Feuer benutzen.

Das Gerät keiner Feuchtigkeit aussetzen.

Bei Beschädigungen darf das Gerät nicht weiter benutzt werden.

Kinder dürfen das Gerät nur unter Aufsicht von Erwachsenen benutzen.

Das Gerät nicht in der Nähe von heißen Oberflächen oder Gegenständen
betreiben.

Während des Betriebs darf das Gerät nicht mit Tüchern oder anderen
Materialien abgedeckt werden.

1.2. Technischen Daten

Leistungsaufnahme:	23 W
Gewicht:	1500 g
Abmessungen:	130 x 130 x 10 mm
Gehäuse:	ESD-safe

Technische Daten und Design können ohne vorherige Ankündigung geändert werden.

1.3. Inbetriebnahme/Bedienung

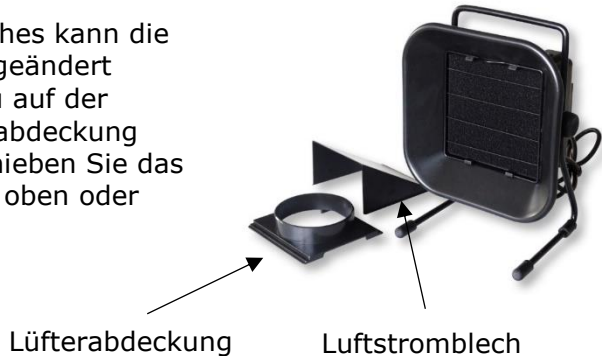
Die Lötrauchabsaugung ist sofort einsatzbereit. Um den optimalsten Absaugeffekt zu erzielen kann der Winkel des Gerätes eingestellt werden. Lösen sie dazu bitte die seitlichen Feststellschrauben(2).



Stellen Sie bitte sicher, dass das Gerät einen festen Stand auf dem Tisch hat.

1.4. Luftstromrichtung ändern

Mit Hilfe des Luftstrombleches kann die Richtung des Luftstromes geändert werden. Schieben Sie dazu auf der Rückseite die runde Lüfterabdeckung nach unten heraus und schieben Sie das Luftstromblech von unten, oben oder seitlich ein.



1.5. Gebrauchshinweise

- Der Filter sollte 1 x im Monat gewechselt werden, nach dieser Zeit sinkt die Effektivität des Filters deutlich.
- Das Gerät darf keiner Feuchtigkeit ausgesetzt werden.
- Das Gerät nur mit der auf dem Typenschild angegebenen Spannung und Frequenz betreiben.
- Netzkabel und Gerät nicht mit feuchten Händen berühren.
- Gerät nur zum Absaugen von Rauch verwenden.
- Das Gerät ausschalten, wenn es nicht benutzt wird.
- Das Gerät nicht benutzen, wenn das Gehäuse oder das Netzkabel beschädigt ist.
- Das Gerät von Kindern fernhalten.
- Mindestabstand zu heißen Geräten (Heizplatte, LötKolben) einhalten.

EU-Konformitätserklärung nach Niederspannungsrichtlinie 2014/35/EU (Nr. 01-20)

Der Hersteller/ Inverkehrbringer

Bräunlich GmbH
Am Heideberg 26
06886 Lutherstadt Wittenberg

erklärt hiermit, dass folgendes Produkt

Produktbezeichnung: QUICK Rauch-Absauger
Handelsbezeichnung: QUICK 493
Modellbezeichnung: 493

den Bestimmungen der Niederspannungsrichtlinie 2014/35/EU - einschließlich deren zum Zeitpunkt der Erklärung geltenden Änderungen - entspricht.

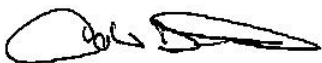
Folgende harmonisierte Normen wurden angewandt:

„RICHTLINIE DES EUROPÄISCHEN PARLAMENTS UND DES RATES zur Harmonisierung der Rechtsvorschriften der Mitgliedstaaten über die elektromagnetische Verträglichkeit“.

Folgende nationale oder internationale Normen (oder Teile/Klauseln daraus) und Spezifikationen wurden angewandt:

EN 50081-1 / 1992: EN 55014, EN 61000-3-2 /-3
EN 50082-1 1997: EN 55014-2
EN 60335-1:1994+A1+A2+A11+A12+A13+A14+A15+A16
EN 60335-2-80:1997

Ort: Lutherstadt Wittenberg
Datum: 20.4.2020



(Unterschrift)
Tobias Bräunlich, Geschäftsführer

Wir wünschen Ihnen viel Freude und Erfolg beim Einsatz Ihrer QUICK Lötrauchabsaugung und sind gern an Ihren Anregungen für Verbesserungen interessiert.

Kontaktieren Sie uns auch bei auftretenden Problemen oder Fragen zu Ihrer Anwendung.

Ihr Team der Bräunlich GmbH

2. English

Thank you for purchasing a QUICK SMOKE ABSORBER. Please read the operating instructions before commissioning and keep them in a safe place that is easily accessible to all users.

2.1. Safety Instruction

- Appliance should be used with rated voltage and frequency.
- Don't disconnect the appliance with wet hands and without to force the supply cord.
- Don't move the appliance with and of supply cord.
- Use the appliance only in the described manner.
- If the appliance is not used, please turn of.
- Don't use or stop the use if the appliance is damaged especially the supply cord and the case.
- Don't immerse the appliance in liquid.
- Periodically maintenance(description see in this manual) of the appliance is necessary.
- Children don't recognize the risks of electrical appliance.
- Therefore use or keep the appliance only under supervision of adults and out of the reach from children.
- The appliance don't put down near hot surfaces, e.g. Hotplate, oven etc., because the material can smelt the appliance should not be impeded by covering the ventilation openings with items, such as newspapers table-cloths, curtains, etc.

2.2. Funktion

Soldering work requires a flux. This flux is mainly composed of rosin-resin and is mixed with a slight activator (halogen organic agent), which is commonly called "pine resin". Abietic acid ($C_{20}H_{30}O_2$), the main component of rosin is created. In this process, noxious components such as salicylic acid (HOC_6H_4HO) and activators generate hydrogen chloride (HCL), etc. Inhalation of such noxious components will result in headaches, nausea, eye irritations, etc.

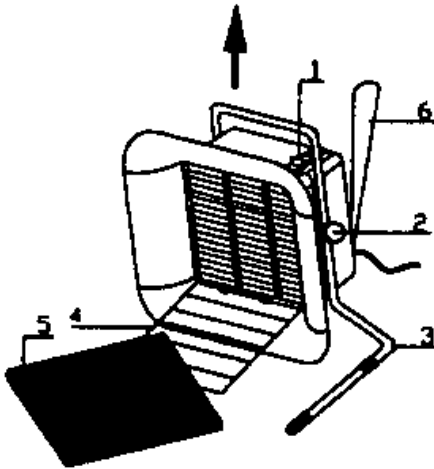
QUICK Smoke Absorber is a newly developed product with a high performance fan and an activated carbon filter designed to absorb flux and lead fumes.

2.3. Specification

Power Consumption	23W (50Hz) / 20W (60Hz)
Weight	1,5kg
Accessories	Filter(3 pieces), Air direction adjustment
Carbon Filter Size	130 x 130 x 10 mm
Amount of activated carbon filter	7g
Max. absorbing weight of noxious components per one filter	2g

2.4. Operation Instruction

Open the filter guide **4** and install the activated carbon filter **5**, then close the filter guide, loosen the knob **2**, and adjust the angle, tighten the knob after adjustment.



1 power switch

2 knob

3 stand

4 filter guide

5 filter

6 board and tube for air direction adjustment

As for the desktop smoke absorber, be sure to make it stable on the desk. The angle can be adjusted to achieve the optimum smoking effect.

2.5. Replacing the Filter

Under normal operations conditions, the filter should be replaced once a month since absorption capacity declines. The filter may also need replacement when the dust adhere. Never allow the filter become wet.

**EU declaration of conformity according to Low-Voltage Directive
2014/35/EC
(Nr. 01-20)**

The manufacturer/ distributor

Bräunlich GmbH
Am Heideberg 26
06886 Lutherstadt Wittenberg

hereby declares that the following product

Product designation: QUICK SMOKE ABSORBER
Trade name: Trade QUICK 493
Model name: 493

fulfills to the provisions of the Low-Voltage Directive 2014/35/EC - including the changes which applied at the time of the declaration.

The following harmonised standards have been applied:

"DIRECTIVE OF THE EUROPEAN PARLIAMENT AND OF THE COUNCIL on the harmonisation of the laws of the Member States relating to electromagnetic compatibility".

The following national or international standards (or parts/clauses of them) and specifications were applied:

EN 50081-1 / 1992: EN 55014, EN 61000-3-2 /-3
EN 50082-1 1997: EN 55014-2
EN 60335-1:1994+A1+A2+A11+A12+A13+A14+A15+A16
EN 60335-2-80:1997

Place: Lutherstadt Wittenberg
Date: 20.4.2020



(Signature)
Mr. Tobias Bräunlich, CEO



Bräunlich GmbH

Am Heideberg 26
D-06886 Lutherstadt Wittenberg

Tel. +49 (0) 3491/6181-0

Fax +49 (0) 3491/6181-18

e-mail: info@quick-tools.de

www.quick-tools.de