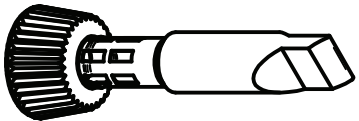


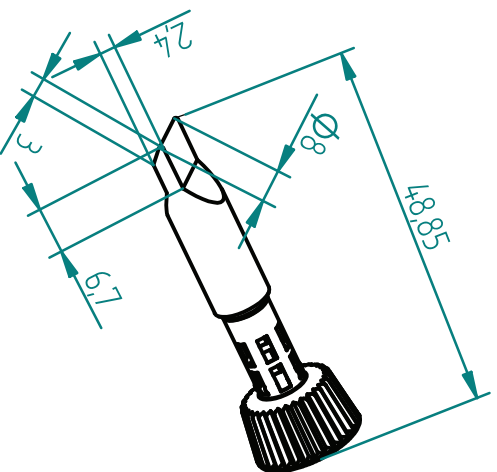
1:1



Oberfläche / Surface ERSADUR: 300 µm Fe vernickelt und verchromt		Maße ohne Toleranzangabe Measurements without tolerance ISO 2768 m		Werkstückkanten Workpiece edges DIN 6784	
		Date		Name	
		Bear. 18.01.2008		emueler	
		Gepr.		WS	
		Artikel Nr. 0102XD000042			
		Material CutTap			
		Volumen/Volume : RohrS konform			
		Sonderlötspitze 8mm 102 / Wick-Tip			
		Seite 1 Page 1 von 1 from 1			
		Maststab Scale 2:1			
1 Nr.		-5739- Änderung / Change		11.03.10 Date	
		pz Name		ERSA Gmbh 91877 Wertheim	
		Replacement for:		IT1020-00XD000042	
		Replacement by:		DIN A4	



07.04.2011



Wick-tip 8 mm